


大けやきの 瓦版

第5号3版 2023年7月26日

発行者  入間小のケヤキを
未来につなぐ会

電話 050-3635-1920

メール keyakinomirai1920@gmail.com

大正9年、4人の子ども達が小さなケヤキを見つけて植えました。入間小の校庭に根付いて102年、狭山市の景観地50にも選定された入曽のシンボルです。

市の計画に従って存続の危機に立たされましたが、入曽のみならず全国のみなさんの想いが集まり、おかげさまで商業施設との共存が決まりました。いつまでもこのけやきが入曽の歴史を刻んでいけるよう、これからも見守っててください。

さらに詳しい情報は、入間小のケヤキを未来につなぐ会の公式サイト <https://keyakinomirai.com> へ入曽再開発のことは協力している市民団体入曽まちづくりの会 <https://irisomachi.com> もご覧ください

進む、イオンの保存計画

土壌改良やワイヤー設置など

3月から4月にかけてイオンリテール(株)によるケヤキの保存作業が行われました。これは2月に狭山市とイオンとで交わされたケヤキ伐根猶予の覚書に基づくもので、複合商業施設(そよら入曽)着工時期とは関係なく同社が独自に作業を進めています。

作業は樹木医の提案に沿って行われており、主に①枝葉の剪定、②土壌改良、③ワイヤー(支え)の設置の3点です。樹木診断に従い幹の根元に掛かる力を軽減するため、風圧を受けない程度に剪定を行い、万が一に備えて安

全のため木の上部をワイヤーで地面に固定しています。また、地面は校庭であったことから固く踏み固められ水分の浸透がしにくくアルカリ性を示していたため、これらに対応する土壌改良が行われました。作業後のケヤキ周辺はオレンジ色のフェンスネットで不用意に立ち入らないように仕切られています。

そよら入曽の着工は現時点で年明けと見られており、開業はまちびらきが行われる2024年度末頃を目指して調整が進んでいます。

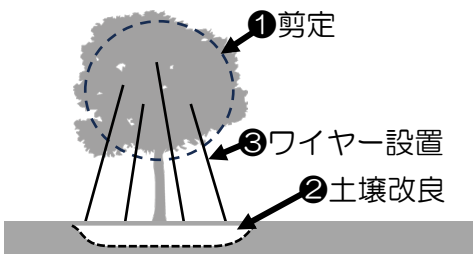
飯能信金が着工

6月、飯能信用金庫入曽支店の移転先店舗が着工しました。同信金は新しくできる区画道路に支障するため、旧入間小学校のプールがあった周辺に新店舗を建設し移転する予定です。建物は地上2階建てで、駐車場をそよら入曽



@tsubuyakukeyaki

老舗店のご主人は、いつも夕方、私(けやき)を見て手を合わせてから店仕舞いしています。昔からここで育った人や入曽で長く商売している人にそれぞれある大切なこと。いつまでもみんなを見守ってたいです。今日もお疲れ様でした。(7月17日)
▼このコーナーでは、郷土史家の故・新井太郎さんの詩「けやきのつぶやく」にヒントを得て、会が日々SNS(TwitterやInstagram)でつぶやいている文や写真を大けやきの気持ちになって紹介していきます。



これまでの主な保存作業の内容

と共有する計画になっています。

.....

署名最終提出について

みなさまからお預かりした署名の最終提出(第5次提出)は5月を予定し

ていましたが、提出窓口の調整を行っている関係で現在延期しています。提出が完了しましたら、改めてこの瓦版でお伝えします。ご心配をおかけしますが、今しばらくお待ちください。

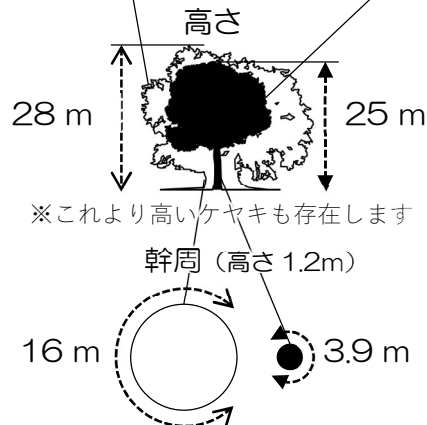
入間小のけやきは まだ大きくなるの？



入間小のけやきは高さ25mで6階建てのビルとほぼ同じ。まだ高くなるのではとの声も

聴かれますが、どうなのでしょう？

実は、これ以上あまり高くなると考えられますが、幹がまだまだ太くなります。山形県東根市に「日本一の大ケヤキ」と言われる「東根の大ケヤキ」があり推定樹齢1500年ですが、高さは28mで入間小のけやきと大差ありません。あまりに高いと水を吸い上げられないからです。一方で、幹周りの長さは4倍近くもあります。木の幹は樹皮のすぐ内側の薄い部分だけが生きていて、



※これより高いケヤキも存在します

※幹の断面を正円と仮定した図

毎年その部分が外へと成長して太くなります。太い木も細い木も内側のほとんどは死んだ細胞ですが、替わりに木全体を支える構造材としての役割を果たしています。



オンラインショップ「けやきのみらい shop」や対面でオリジナルグッズを販売しています。現在は、クリアファイル2種セットとポストカード4枚セットをご用意しています。収益は会の活動に充てさせていただきます。また、引き続き寄付は飯能信金入曾支店普通 2108903 またはオンライン寄付サイトで受け付けています。今後も継続してけやきを見守っていけるように、会へのご支援をよろしくお願い致します。詳しくは、会のWEBサイトをご覧ください。ご支援いただいた方に感謝いたします。

7/30 にアート展示会 入間小のケヤキを未来につなぐ会も出展します

- ☑ 入曾のスケッチ
- ☑ 入間小のけやき写真
- ☑ 移動駄菓子屋

7月30日(日)、ぎやらりー入曾(南入曾 578-3)でアート展示会「イリマジロ！」が開催されます。スナップスケッチ SAWAさんの入曾のスケッチ、higa-designさんの移動駄菓子屋に加えて入間小のケヤキを未来につなぐ会が普段SNSに投稿している写真「つぶやくけやき」もフォトブックを展示し、入曾に縁がある三者が入り交じった催しです。13時から19時まで、駐車場なし。冷房はありませんが、土間を吹き抜ける昔ながらの風で涼んでお楽しみください。お問い合わせは当会連絡先まで。

